

Använd ditt regnvatten för din grönska



Använd ditt regnvatten för att skapa en välmående grönska på ett miljövänligt och vattenbesparande sätt. Savaq är ett svenskt patenterat underjordiskt bevattningssystem som fungerar utan tryck och elektricitet och därmed erbjuder en underhållsfri långtidsbevattning utan risk för övervattning. Systemet kopplas direkt på ditt stuprör och fyller dina växtytor snabbt vid nederbörd. Systemet kan naturligtvis fyllas manuellt vid torr väderlek, men kan även automatiseras vid önskemål.

Savaq innebär många fördelar:

- ▶ Miljövänligt
- ▶ Kraftigt vattenbesparande
- ▶ Välmående växtlighet
- ▶ Fungerar för all typ av växtlighet
- ▶ Elimineras övervattningsrisken
- ▶ Underhållsfritt
- ▶ Långtidsbevattnar

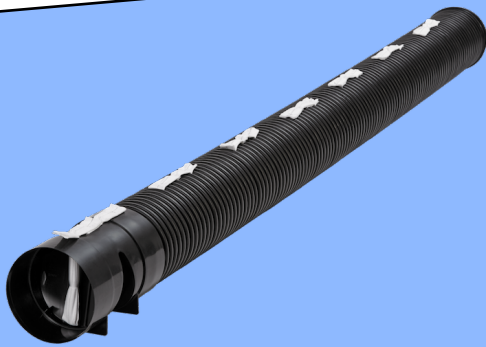


www.savaq.com

För frågor kontakta oss gärna på
0500-749850 eller info@savaq.com

Perfekt för din trädgård

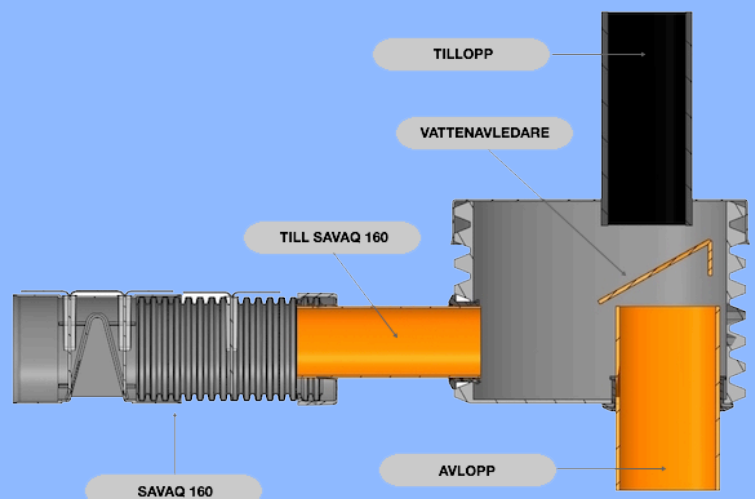
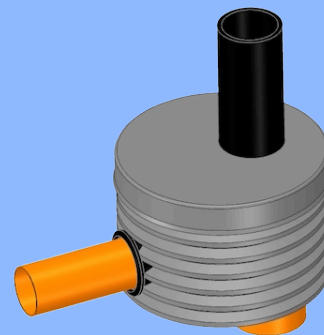
Lilla paketet (20 m) - Stora paketet (50 m) - Skräddarsydda lösningar



I det erbjudna systemet ingår tillämpligt antal meter Savaq, ändpluggar för tätning av systemets ändar, kontrollrör med nivåsticka för kontroll av vattennivå samt eventuell manuell påfyllning vid längre perioder av torr väderlek, fördelningsrör för vattentransport mellan olika sektioner av systemet, samt en dold lågbrunn med bräddningsfunktion som kopplas direkt till stuprörssystemet. Som tillbehör för att lyfta vatten till högre liggande växttyper kan vi erbjuda en s.k vattenfälla som kopplas på stuprörssystemet och lyfter vatten utan pump eller utrustning som kräver elektricitet och underhåll.

- Savaq bevattningsrör
- Ändpluggar
- Kontrollrör med lock och nivåsticka
- Fördelningsrör
- Lågbrunn

Savaq arbetar utan tryck och skall därför läggas plant eller i fallande lutning. Systemet är enkelt att installera och att anpassa till lokala behov och förutsättningar. Savaq installeras på ett djup av 40-60 cm, dock med ett minimum av 20 cm jordfyllning ovanför systemet för bästa funktion. Läggningsdjupet kan anpassas till typen av växtlighet i din trädgård.



Fungerar för all typ av växtlighet

- Rabatter
- Buskar
- Häckar
- Träd
- Perenner
- Prydnadsväxter
- Grönsaker
- Gräsytor